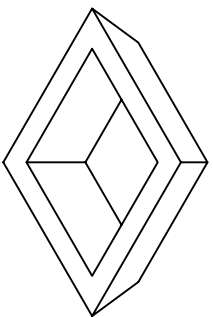
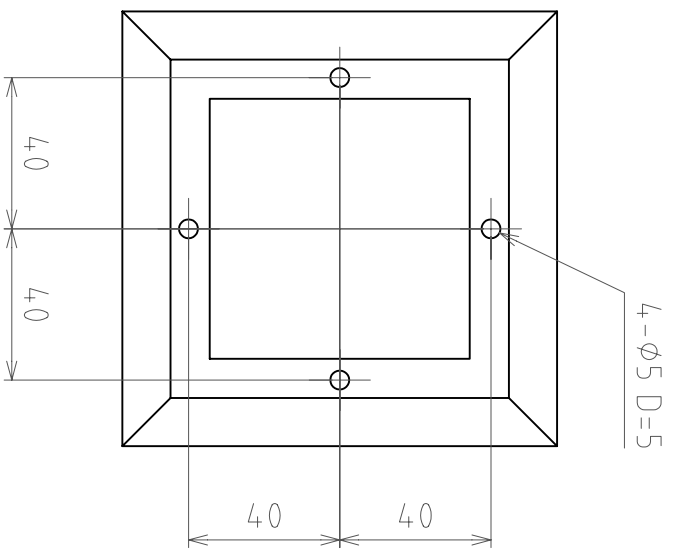
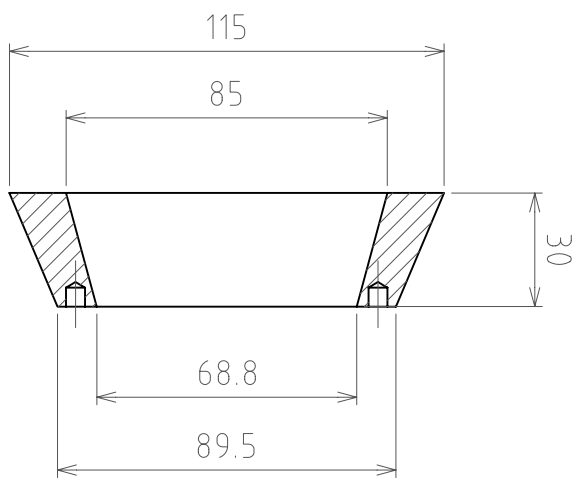
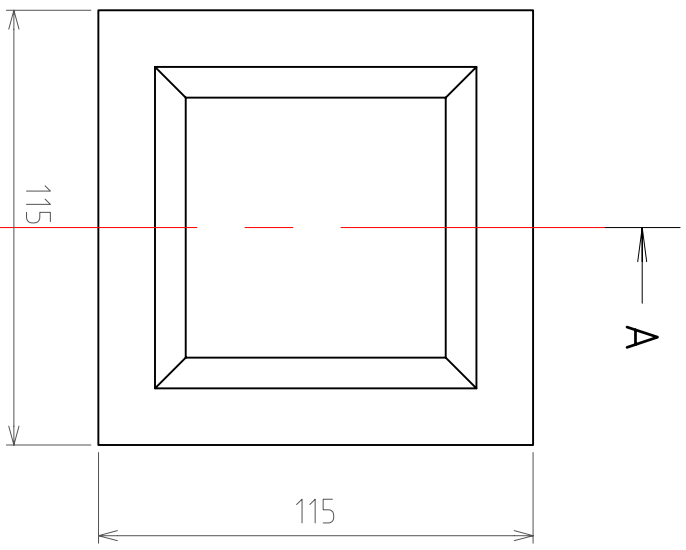
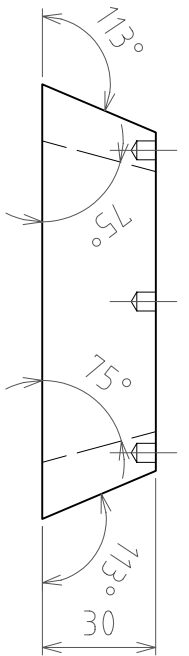


項目	質量	数量	材料
1	1.6	6	LEAD



TOLERANCES UNLESS NOTED	JIS B 0405 - m	A4	
DRAW 製 図	DESIGN 設 計	CHECK 検 図	東北大学大学院 理学研究科 素粒子・核物理学講座
千賀	千賀		
SCALE 1/2	DATE 2005.07.06	TITLE クローバー用 コーンタ_C	
MARK	DATE	REVISION	REMARKS
Δ -	05.06.24		角度変更
Δ -			
Δ -			

Material	Read	DWG No.	整理番号
			/