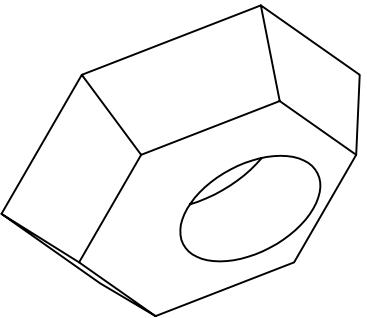
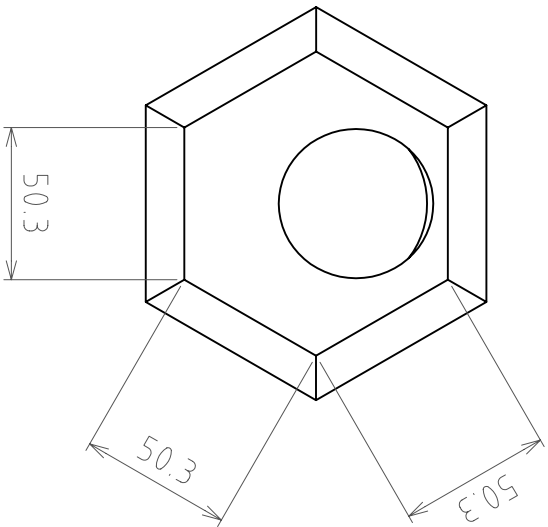
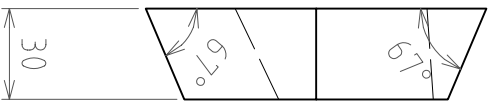
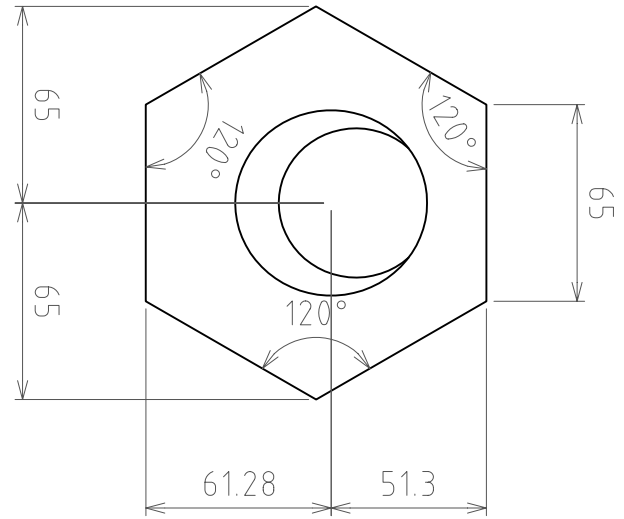
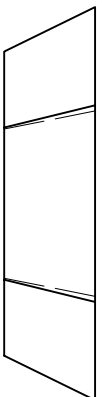


項目	材料	質量
1	LEAD	2.1



TOLERANCES UNLESS NOTED		JIS B 04/05 - m		A4			MARK	DATE	REMARKS
DRAW 製図		DESIGN 設計							
千賀		千賀		東北大学大学院 理学研究科 素粒子・核物理学講座		TITLE シンゲル型2 コリメータ_B			
Material		Read		DWG No.		/		整理 番号	
SCALE		DATE		0.4		2005.07.07		RIVISION	
A4		05.07.07		A-		穴位置変更			
05.06.24		A-		角度変更					